



INTERPROF
SYSTEMS

Панельные
промышленные моноблоки

Диагонали: 17" 19"



Промышленные моноблоки

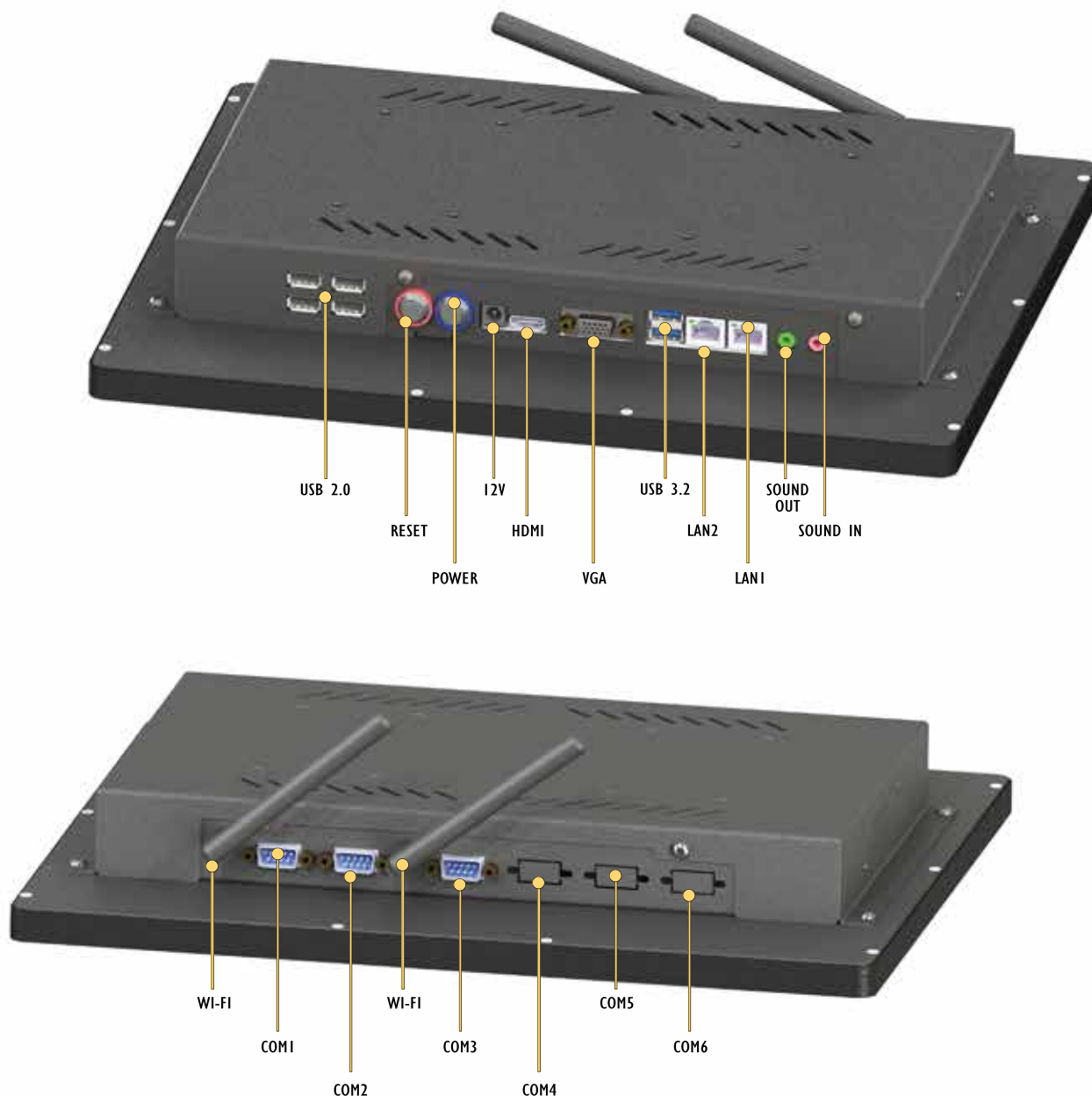


Диагональ: 17"

Модели: IPF-17CA4P
IPF-17CA4R

Диагональ: 19"

Модели: IPF-19CA4P
IPF-19CA4R



Промышленные моноблоки

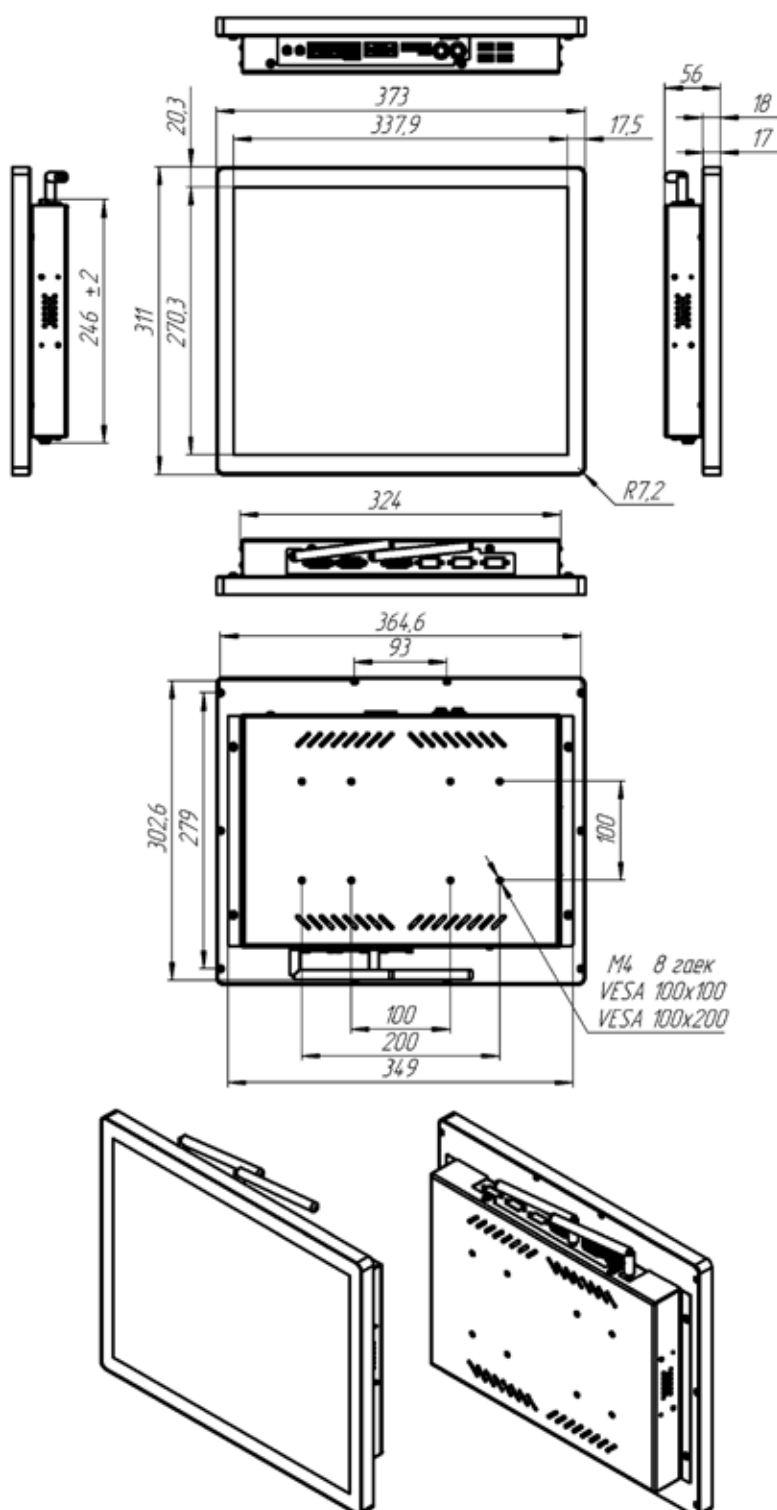
Наименование модели	IPF-17CA4P	IPF-17CA4R	IPF-19CA4P	IPF-19CA4R
Диагональ в дюймах	17	17	19	19
Разрешение	1280x1024	1280x1024	1280x1024	1280x1024
Видимая область, мм	337.9×270.3	337.9×270.3	376.3x301.1	376.3x301.1
Контрастность	1000:1	1000:1	1000:1	1000:1
Углы обзора	85x85x80x80	85x85x80x80	85x85x80x80	85x85x80x80
Яркость, кд/м2	250	250	250	250
Сенсорный экран	PCAP	Resestive	PCAP	Resestive
Кол-во одновременных нажатий	до 10	1	до 10	1
Толщина защитного стекла	2 мм	2 мм	2 мм	2 мм
Системная плата	mini ITX	mini ITX	mini ITX	mini ITX
Процессор	j6412	j6412	j6412	j6412
Охлаждение	пассивное	пассивное	пассивное	пассивное
Тип памяти	DDR4 SODIMM	DDR4 SODIMM	DDR4 SODIMM	DDR4 SODIMM
Объем памяти	до 16 Гб	до 16 Гб	до 16 Гб	до 16 Гб
Накопитель SSD	до 1 Тб	до 1 Тб	до 1 Тб	до 1 Тб
Сетевые порты LAN	1 шт.	1 шт.	1 шт.	1 шт.
Wi-Fi	опция	опция	опция	опция
Антенны	2 шт.	2 шт.	2 шт.	2 шт.
Порты RS	до 6 шт.	до 6 шт.	до 6 шт.	до 6 шт.
Порты USB 2.0	до 6 шт.	до 6 шт.	до 6 шт.	до 6 шт.
Порты USB 3.2	2 шт.	2 шт.	2 шт.	2 шт.
Звук	опция	опция	опция	опция
Кнопки управления	питание, сброс	питание, сброс	питание, сброс	питание, сброс
Входное напряжение	12 В 3 А	12 В 3 А	12 В 3 А	12 В 3 А
Блок питания ~220 В	опция	опция	опция	опция
Сертификаты	EAC	EAC	EAC	EAC

Промышленные моноблоки

Диагональ: 17"

Модели:

IPF-17CA4P, IPF-17CA4R



Промышленные моноблоки

Диагональ: 19"

Модели:

IPF-19CA4P, IPF-19CA4R

