



INTERPROF
SYSTEMS

Встраиваемые
промышленные мониторы

Диагональ: 17" 19"



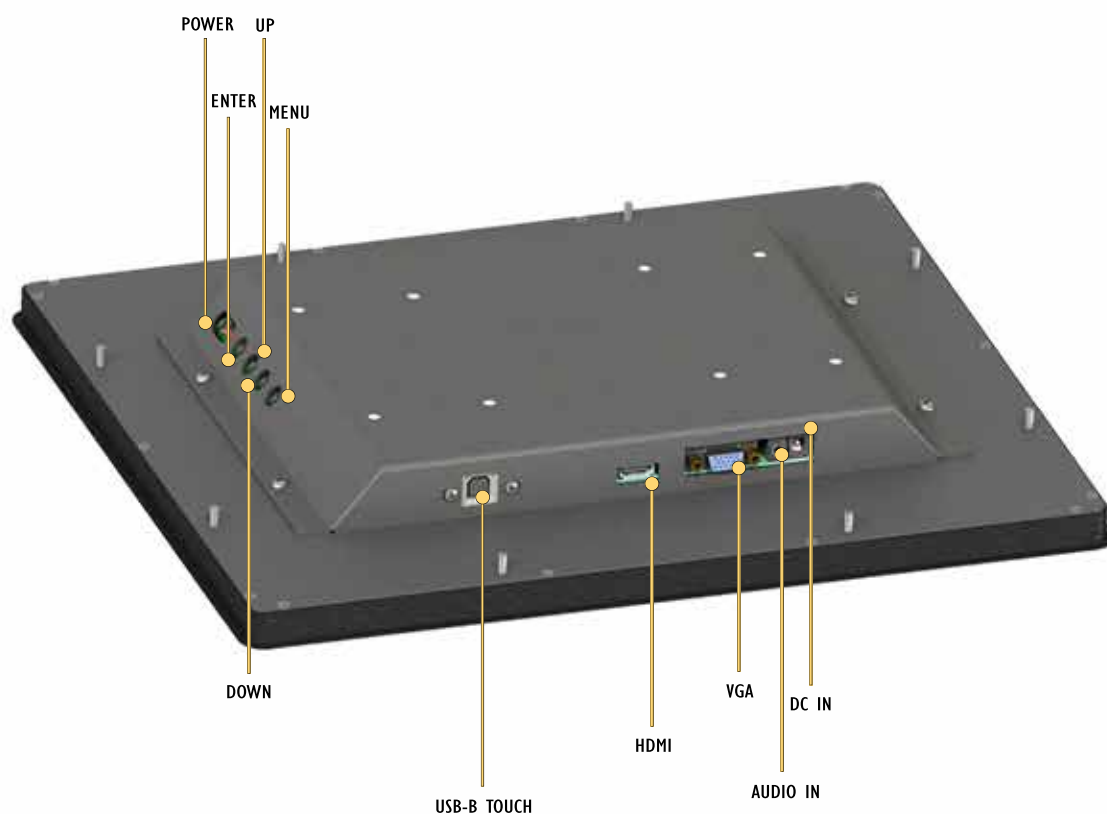
Промышленные мониторы

Диагональ: 17" Исполнение 1

Модели: IPF-17HV4P

Диагональ: 19"

Модели: IPF-19HV4P



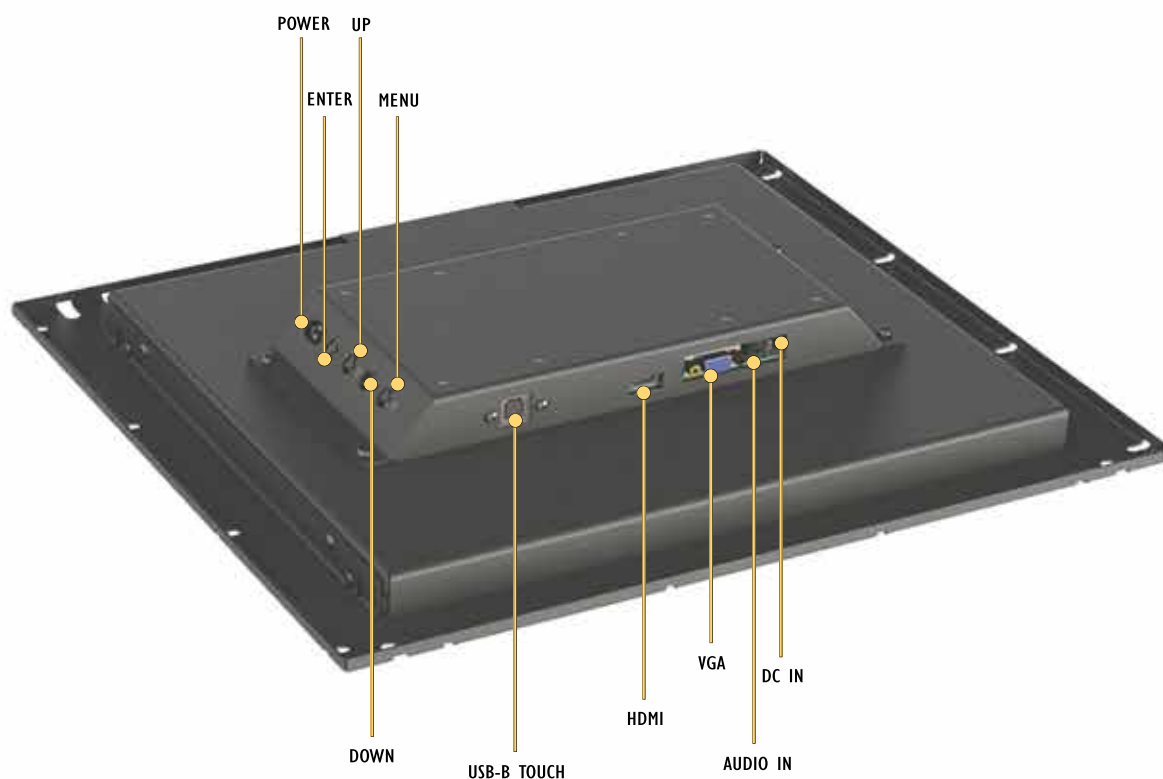
Промышленные мониторы

Диагональ: 17" Исполнение 2

Модели: IPF-17HV4P, IPF-17HV4T

Диагональ: 19"

Модели: IPF-19HV4P, IPF-19HV4T



Промышленные мониторы

Наименование модели	IPF-17HV4P	IPF-17HV4T	IPF-19HV4P	IPF-19HV4T
Диагональ в дюймах	17	17	19	19
Разрешение	1280x1024	1280x1024	1280x1024	1280x1024
Видимая область, мм	337.9×270.3	337.9×270.3	376.3x301.1	376.3x301.1
Контрастность	1000:1	1000:1	1000:1	1000:1
Углы обзора	85x85x80x80	85x85x80x80	85x85x80x80	85x85x80x80
Яркость, кд/м2	250	250	250	250
Сенсорный экран	PCAP	PCAP	PCAP	PCAP
Кол-во одновременных нажатий	до 10	до 10	до 10	до 10
Толщина защитного стекла	2 мм	6 мм	2 мм	6 мм
Порты HDMI	1 шт.	1 шт.	1 шт.	1 шт.
Порты VGA	1 шт.	1 шт.	1 шт.	1 шт.
Порты USB 2.0	1 шт. (сенсорный экран)	1 шт. (сенсорный экран)	1 шт. (сенсорный экран)	1 шт. (сенсорный экран)
Кнопки управления	клавиатура	клавиатура	клавиатура	клавиатура
Класс защиты	IP54 по передней панели	IP54 по передней панели	IP54 по передней панели	IP54 по передней панели
Входное напряжение	12 В 2 А	12 В 2 А	12 В 2 А	12 В 2 А
Блок питания ~220 В	опция	опция	опция	опция

Панельные
мониторы

Встраиваемые
мониторы

Панельные мониторы
с защитой IP

Панельные мониторы
из нержавеющей стали

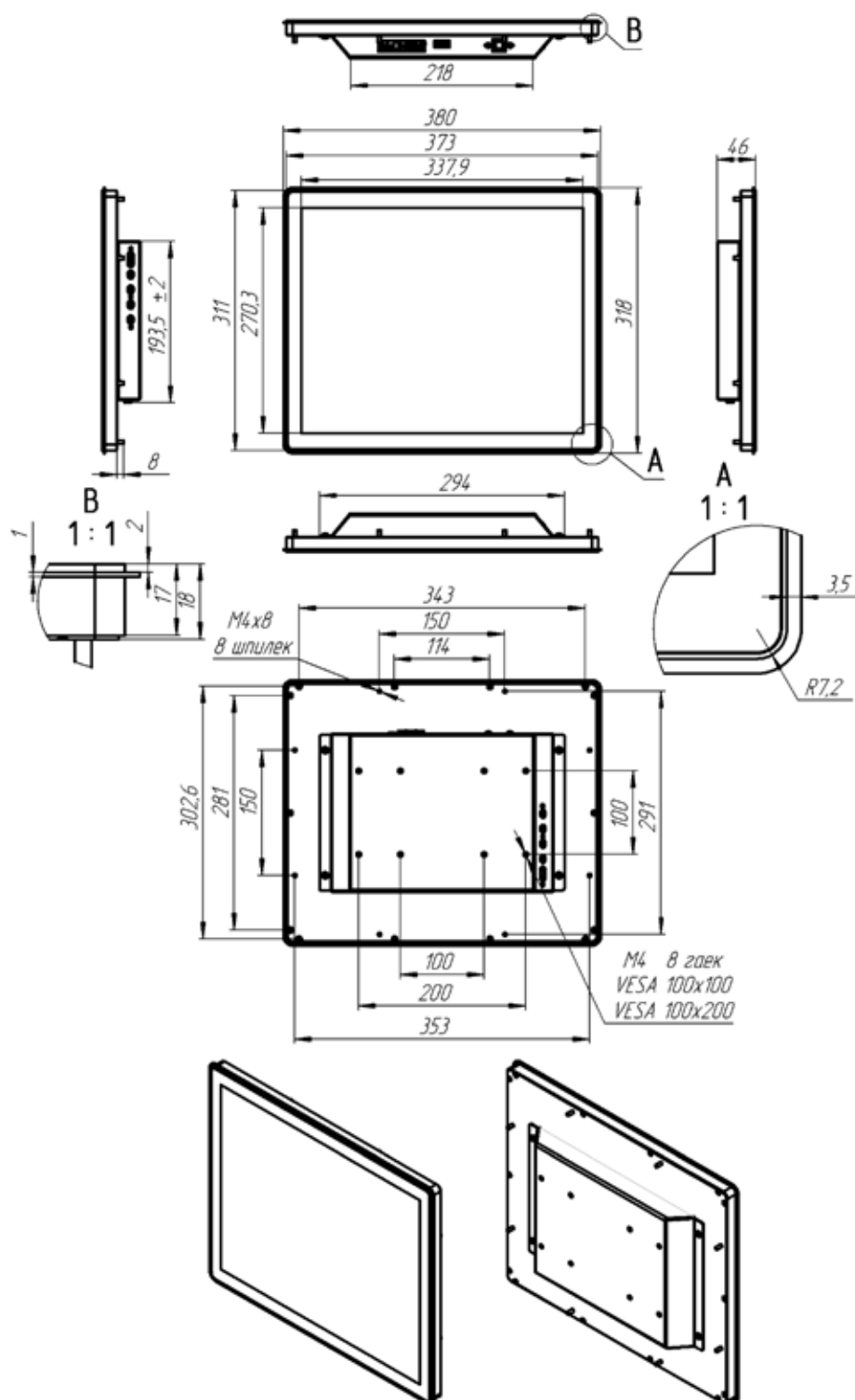
Промышленные мониторы

Диагональ: 17"

Исполнение 1

Модели:

IPF-17HV4P



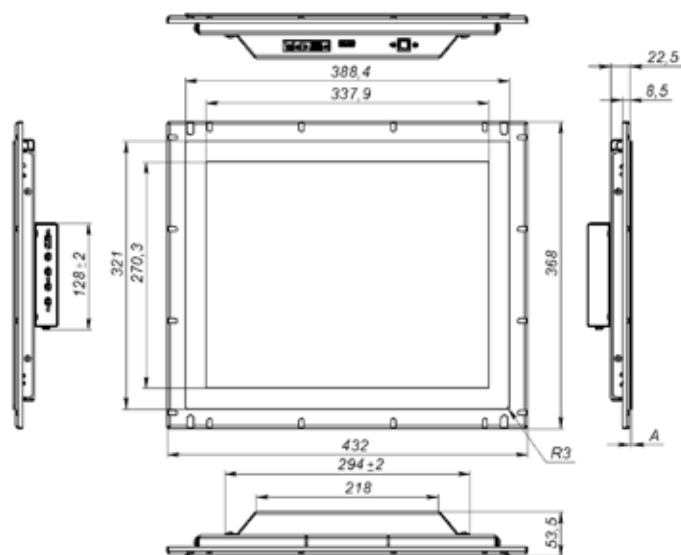
Промышленные мониторы

Диагональ: 17"

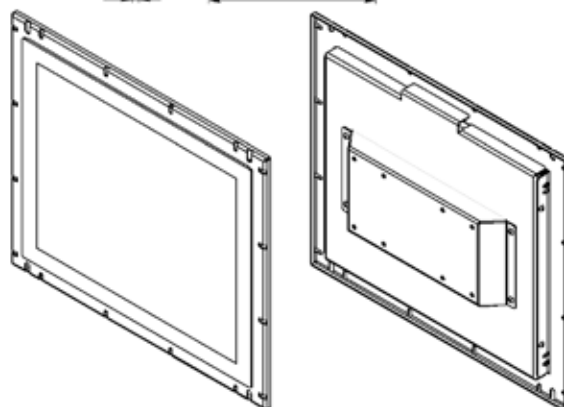
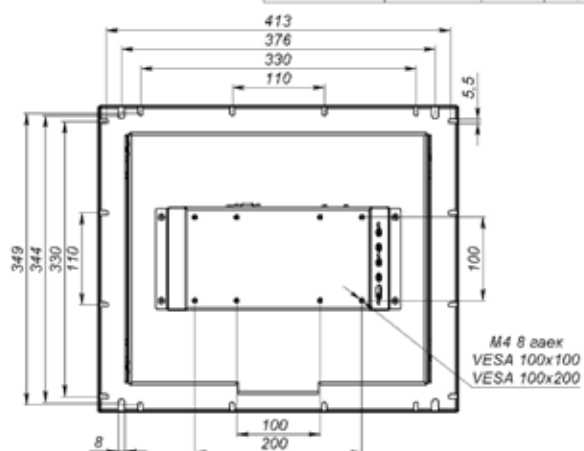
Модели:

IPF-17HV4P, IPF-17HV4T

Исполнение 2



Наименование модели	Толщина защитного стекла, мм	A, мм	B, мм
IPF-17HV4P	2	3	53.5
IPF-17HV4T	6	7	57.5



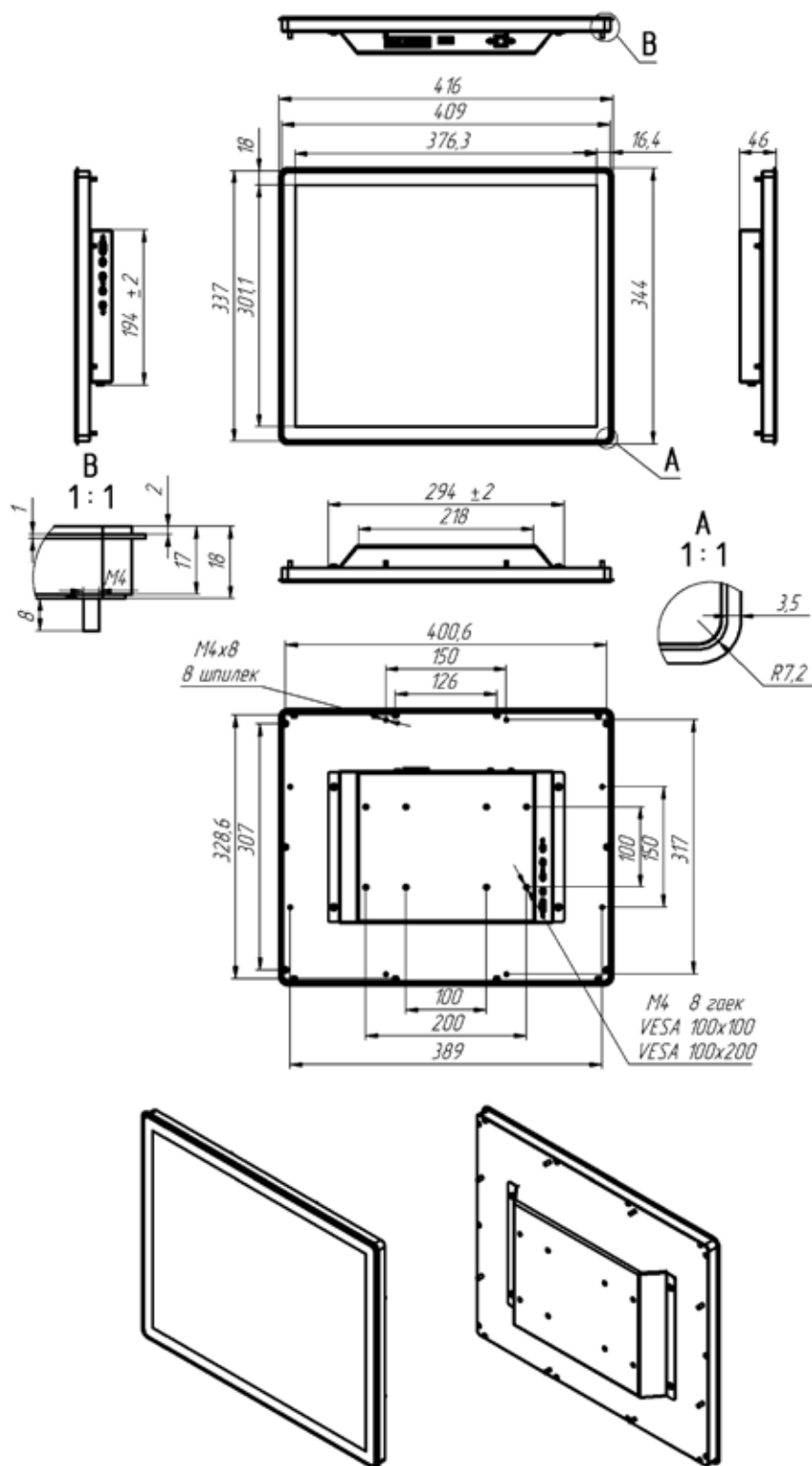
Промышленные мониторы

Диагональ: 19"

Исполнение 1

Модели:

IPF-19HV4P



Промышленные мониторы

Диагональ: 19"

Исполнение 2

Модели:

IPF-19HV4P, IPF-19HV4T

